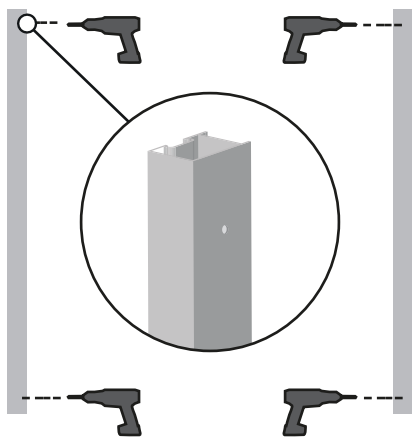


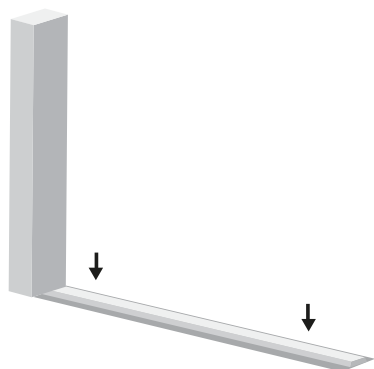
## Montageanleitung Premium Insektenschutz Plisseetür



### 1 Vorbohren

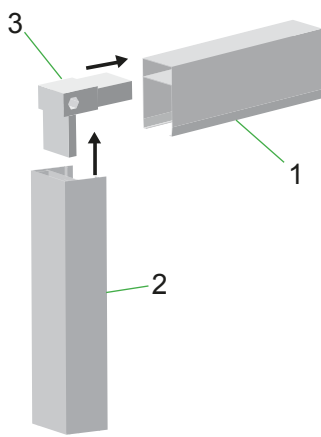
Bohren Sie die Löcher für die spätere seitliche Befestigung im Mauerwerk in den Rahmen (je nach Höhe der Türe etwa 20-30 cm vom oberen bzw. unteren Ende entfernt)

Sie können auch von vorne vorbohren, wenn Sie die Plisseetür am Türstock befestigen möchten.



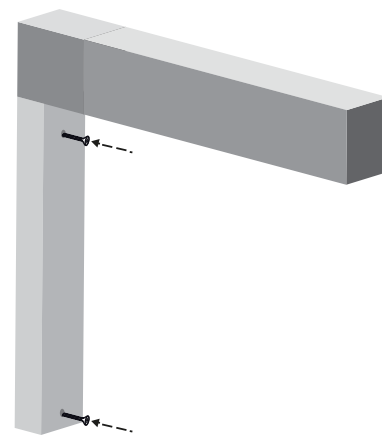
### 4 Fußleiste kleben

Entfernen Sie die Schutzfolie vom Klebestreifen und kleben Sie die Fußleiste am Boden fest.



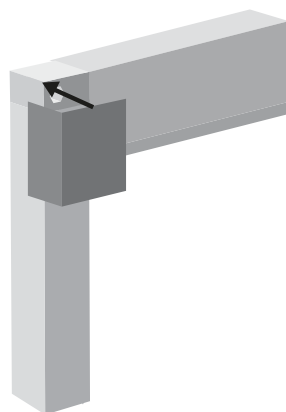
### 2 Rahmen zusammensetzen

Verbinden Sie die Oberschiene (1) und die Seitenschiene (2) mit den Eckverbindern (3).



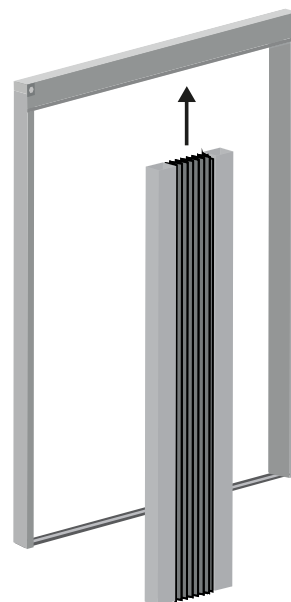
### 3 Rahmen befestigen

Verschrauben Sie nun den Rahmen am Mauerwerk, bzw. am Türstock.



### 5 Abdeckkappen

Nun werden die Abdeckkappen auf die Eckverbinder gesteckt.



### 6 Plisseetür einsetzen

Setzen Sie die Plisseetür in den Rahmen, indem Sie diese von unten nach oben in die Oberschiene stecken.